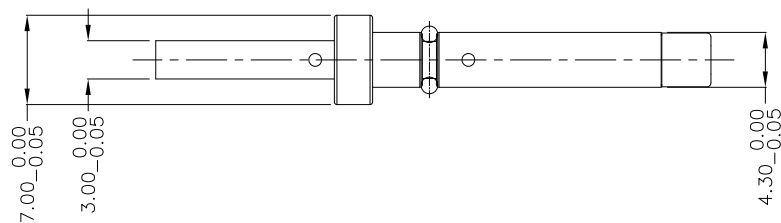
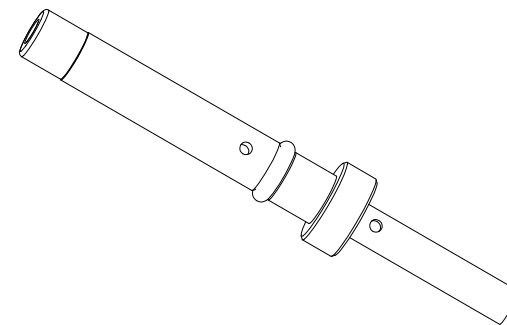
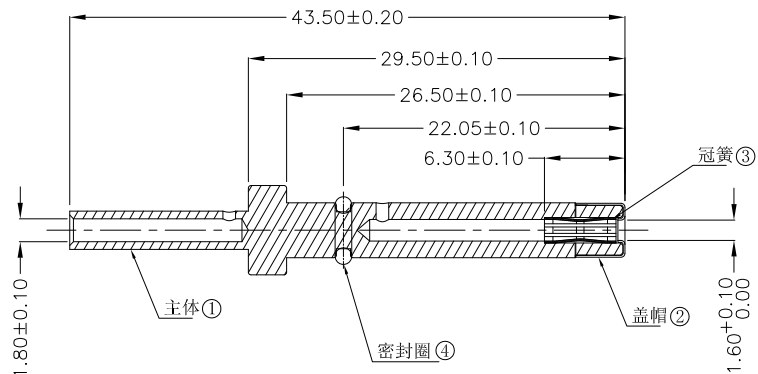


CUSTOMER DRAWING

REV.	ECN NO.	DESCRIPTION	DATE
A	ECN2022-XXX	NEW RELEASE	2022/04/27



NOTE:

一、材质、电镀规格:

- 主体: H62 环保铜; Ni 50~120u", Ag 80~120u";
- 盖帽: SUS316 不锈钢 (不电镀);
- 冠簧: C17200 T=0.15mm; Ni 50~100u", Ag 80~120u";
- 密封圈: 硅胶, 褐红色
- 包装要求: PE袋包装 (100PCS/袋)
- 实配AWG16-18线.



深圳永探电子有限公司  
Shenzhen Yongtan Electronics Co., Ltd

UNLESS OTHERWISE SPECIFIED TOLERANCE		TITLE:	Ø1.5插孔 (美标) 尾部OD=1.80 L=43.5不锈钢盖帽带硅胶圈
X. ± 0.10	SAM	VERIFIED:	PART NO.: CMA01-015BA200
.X ± 0.10	/	APPROVED:	CAD NO.: C-CMA01-00-00
.XX ± 0.05	SAM	UNITS:mm	SCALE: 1:1
X.* ± 1°			PAGE: 1/1
.X.* ± 0.5°			